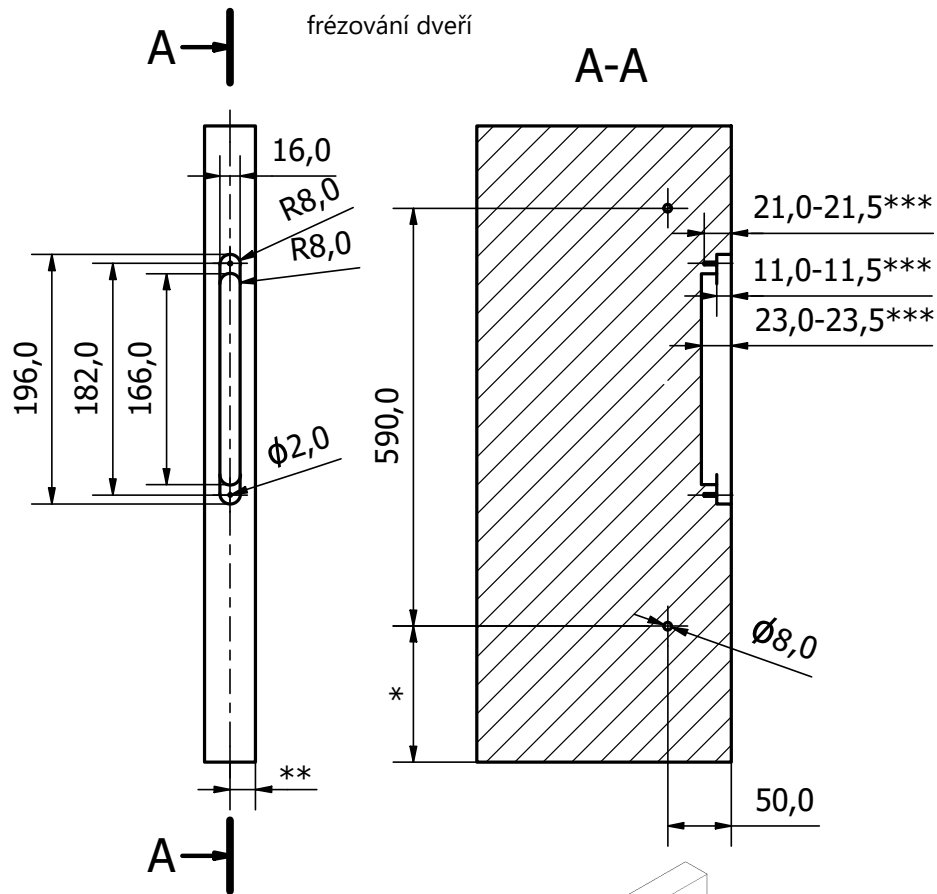
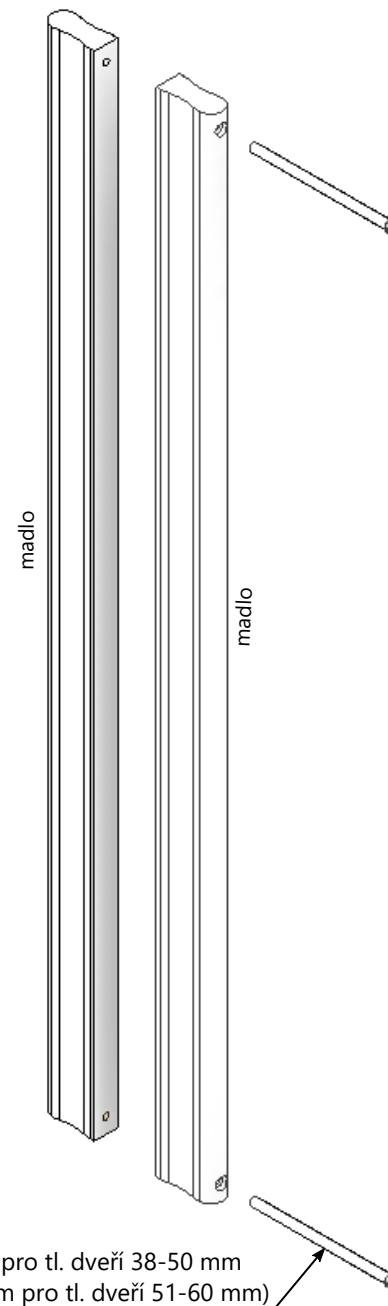
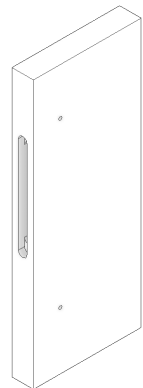


MONTÁŽ MADLO YES! 610



* dle zvyklostí výrobce dveří
 ** usazení/umístění Magnetického bloku ve dveřích je třeba řešit v návaznosti na usazení Magnetice v zárubni
 *** zapuštění čela Magnetického bloku dle zvyklostí výrobce dveří



součást	počet
madlo Yes! IN	1 ks
madlo Yes! EX	1 ks
šroub M5×90 mm (šroub M5×100 mm)	2 ks

